


STATYTOJO (UŽSAKOVO) PAVADINIMAS	Klaipėdos miesto savivaldybė
STATINIO PROJEKTO PAVADINIMAS	Kitų inžinerinių statinių Mokyklos g. 3 Klaipėdoje, rekonstravimo projektas
STATINIO NUMERIS IR PAVADINIMAS	00 – Visi statiniai
STATINIO PROJEKTO ETAPAS	Techninis darbo projektas
STATINIO STATYBOS RŪŠIS	Rekonstravimas
STATINIO KATEGORIJA	Nesudėtingieji, neypatingieji statiniai
STATINIO PROJEKTO DALIS	Elektrotechnikos
BYLOS (SEGTUVO) LAIDOS ŽYMUO	0
TOMAS	IV
BYLA	SS2457-XX-TDP-E
DIREKTORĖ	IEVA ČIRŪNAITĖ
	A.V. parašas
STATINIO PROJEKTO VADOVAS	parašas
STATINIO PROJEKTO DALIES VADOVAS	para šas

2024, VILNIUS


PROJEKTO SUDĖTIES ŽINIARAŠTIS

Eil. Nr.	Bylos (segtuvo) žymuo	Laida	Pavadinimas	Pastabos
1	2	3	4	5
1.	BD	0		
2.	SP	0		
3.	NŠ	0		
4.	E	0		
5.	SO	0		
6.	KS	0		

0	2024-11-	Statybos leidimui, konkursui ir statybai		
Laida	Išleidimo data	Laidos statusas, keitimo priežastis (jei taikoma)		
Kval Patv Dok Nr.	 <b>UAB „Synergy Solutions“</b> Daugeliškio g 32, LT-09300 Vilnius, Tel +370 699 19 282, el p info@ss-exp.com		Statinio projekto pavadinimas Kitų inžinerinių statinių Mokyklos g. 3 Klaipėdoje, rekonstravimo projektas	
	Pareigos	Vardas Pavardė	Parašas	Statinio numeris ir pavadinimas
	25757	SPV		XX – Visi statiniai
	27617	SPDV		
				Dokumento pavadinimas
				Projekto sudėties žiniaraštis
				Laida
				0
LT	Statytojas Klaipėdos miesto savivaldybė		Dokumento žymuo SS2457-XX-TDP-BD.PSŽ	
			Lapas	Lapu
			1	1


## TEKSTINIŲ DOKUMENTŲ IR BRĖŽINIŲ ŽINIARAŠTIS

LAUKO ELEKTROTECHNIKOS DALIES TEKSTINIŲ DOKUMENTŲ ŽINIARAŠTIS				
EIL.NR.	DOKUMENTO ŽYMUO	PAVADINIMAS	LAPAI	
1.		TITULINIS LAPAS	1 lapas	
2.	SS2457-XX-TDP-E.Ž	BYLOS DOKUMENTŲ ŽINIARAŠTIS	1 lapas	
3.	SS2457-XX-TDP-E.BR	BENDRIEJI RODIKLIAI	1 lapas	
4.	SS2457-XX-TDP-E.AR	AIŠKINAMASIS RAŠTAS	2 lapai	
5.	SS2457-XX-TDP-E.TS	TECHNINĖS SPECIFIKACIJOS	18 lapų	
6.	SS2457-XX-TDP-E.SŽ	SĄNAUDŲ ŽINIARAŠTIS	2 lapai	
LAUKO ELEKTROTECHNIKOS DALIES BRĖŽINIŲ ŽINIARAŠTIS				
EIL.NR.	ŽYMUO	LAIDA	BRĖŽINIO PAVADINIMAS	LAPAI
7.	SS2457-XX-TDP-E.B-01	0	PROJ. APŠVIETIMO TINKLAI M1:500	1 lapas
8.	SS2457-XX-TDP-E.B-02	0	APŠVIETIMO TINKLO PRINCIPINĖ SCHEMA	1 lapas
PRIDEDAMŲ DOKUMENTŲ ŽINIARAŠTIS				
9.	T. MARTINAČIO KV. AT. Nr. 33678			1 lapas

0	2024-12-16	Statybos leidimui, konkursui ir statybai		
Laida	Išleidimo data	Laidos statusas, keitimo priežastis (jei taikoma)		
Kval Patv Dok Nr.		UAB „Synergy Solutions“ Daugėlišio g. 32, LT-09300 Vilnius, Tel +370 699 19 282, el p info@ss-exp.com		Statinio projekto pavadinimas Kitų inžinerinių statinių Mokyklos g. 3 Klaipėdoje, rekonstravimo projektas
	Pareigos	Vardas Pavardė	Parašas	Statinio numeris ir pavadinimas XX – Visi statiniai
	25757	SPV		
	33678	SPDV		
				Dokumento pavadinimas
				TEKSTINIŲ DOKUMENTŲ IR BRĖŽINIŲ ŽINIARAŠTIS
				Laida
				0
LT	Statytojas	Klaipėdos miesto savivaldybė		Dokumento žymuo
				SS2457-XX-TDP-E.Ž
				Lapas
				Lapų
				1
				1

## PROJEKTO BENDRIEJI RODIKLIAI

Nr.	Pavadinimas	Mato vienetas	Kiekis	Pastabos
	<b>IV SKYRIUS INŽINERINIAI TINKLAI</b>			
1.	Inžinerinių tinklų ilgis	m.	200	
2.	vamzdžio skersmuo (tik vamzdynams)	mm	75	
3.	Elektros tinklų laidininkų skaičius ir skerspjūvis	Vnt; mm <sup>2</sup>	Al 4x16	

0	2024-12-16	Statybos leidimui, konkursui ir statybai		
Laida	Išleidimo data	Laidos statusas, keitimo priežastis (jei taikoma)		
Kval Patv Dok Nr.	 <b>UAB „Synergy Solutions“</b> Daugėlišio g 32, LT-09300 Vilnius, Tel +370 699 19 282, el p info@ss-exp.com		Statinio projekto pavadinimas <b>Kitų inžinerinių statinių Mokyklos g. 3 Klaipėdoje,                      rekonstravimo projektas</b>	
			Pareigos	Vardas Pavardė
25757	SPV			XX – Visi statiniai
33678	SPDV			Dokumento pavadinimas
				Projekto bendrieji rodikliai
				Laida
				0
LT	Statytojas Klaipėdos miesto savivaldybė		Dokumento žymuo SS2457-XX-TDP-E.BR	
			Lapas	Lapų
			1	1

## AIŠKINAMASIS RAŠTAS

Elektrotechninės dalies projektas paruoštas remiantis:

- Lietuvos Respublikos statybos įstatymas;
- „Statinio projektavimas, projekto ekspertizė“ STR 1.04.04:2017;
- Elektros įrenginių įrengimo bendrosios taisyklės (EĮBT).
- Elektros linijų ir instaliacijos įrengimo taisyklės (ELIIT).
- Geodezijos ir kartografijos techninis reglamentas GKTR 2.01.01:1999
- Specialiųjų žemės naudojimo sąlygų įstatymas (STR1.04.04:2017 8 priedo 27.1.2.1, 27.3.2p.).

### PRIJUNGIMAS PRIE ELEKTROS TIEKIMO SISTEMOS

Projektuojamas objekto maitinimas nuo progimnazijos skirstomųjų tinklų.

### LAUKO APŠVIETIMO TINKLAI

Sporto aikštynui projektuojamos naujos apšvietimo atramos su pamatais bei LED šviestuvais. Apšvietimo atramos prijungiamos nuo proj. AVS-1 skydo ant progimnazijos išorinės sienos.

Proj. apšvietimo atramos (h-10,0m.) su pamatu, bei LED šviestuvais 691W (4 kompl.).

Įrengiant požemines kabelių linijas želdiniuose ar želdynuose, atstumas nuo kabelių ar jų konstrukcijų iki medžių kamienų turi būti ne mažesnis kaip 2 m. Klojant kabelius krūmais apsodintose žaliosiose zonose arba ankštose zonose prie medžių kamienų, nurodyti atstumai turi būti ne mažesni kaip 0,75m. Siekiant nepažeisti šaknų sistemos šiose vietose kabeliai turi būti klojami vamzdžiuose.


### MONTAVIMO DARBAI

#### 1.1 Darbų vykdymas.

Visi montavimo darbų etapai, sprendžiamas darbo metu, suderinus su atsakingomis organizacijomis.

#### 1.1.1 Apšvietimo valdymas.

Apšvietimo valdymas nuo foto relės ir astronominio laikrodžio. Numatyti valdymo sistemą naudojant PLC (maitinimo linijos ryšį) arba RF (radijo dažnio) duomenų perdavimo technologijas, kuris gali nustatyti

0	2024-12-16	Statybos leidimui, konkursui ir statybai		
Laida	Išleidimo data	Laidos statusas, keitimo priežastis (jei taikoma)		
Kval Patv Dok Nr.		UAB „Synergy Solutions“ Daugėlišio g 32, LT-09300 Vilnius, Tel +370 699 19 282, el p info@ss-exp.com		Statinio projekto pavadinimas Kitų inžinerinių statinių Mokyklos g. 3 Klaipėdoje, rekonstravimo projektas
		Pareigos	Vardas Pavardė	Parašas
25757	SPV			
33678	SPDV			
				Dokumento pavadinimas Aiškinamasis raštas
				Laida 0
LT	Statytojas Klaipėdos miesto savivaldybė			Dokumento žymuo SS2457-XX-TDP-E.AR
				Lapas 1
				Lapų 2

šviestuvų pritemdymo grafiką, pamažinti padidinti galingumą šviestuvo šviesos srautą tam tikromis valandomis ir gauti energijos matavimus iki 350 atskirų šviestuvų. Vertinti ne mažesnę kaip 50 lx apšvietą šviestuvams šviečiant 100 procentų. Numatyti galimybę atskirai valdyti kiekvieną aikštelės šviestuvą.

#### **1.1.2 Pamatai atramoms.**

Ne mažesniu kaip 0,6 m atstumu nuo stadiono bordiūro turės būti įrengti pamatai metalinėms apšvietimo atramoms įrengti. Pamatams įrengti duobes kasti siūloma mechanizuotai, arba gręžiant. Pamatai įrengiami pagal technologiją.

#### **1.1.3 Atramos.**

Ant įrengtų pamatų sumontuojamos metalinės apšvietimo atramos. Atramos prie pamatų tvirtinamos, priklausomai nuo atramos ir pamato tipų, pagal gamintojo technologiją.

Atramos turi būti karštai cinkuotos su įleidžiamomis durelėmis (be tarpinių), su gnybtų komplektu JOR-99969 arba analogas ir 6A automatinis jungiklis, kurių izoliacinė korpuso dalis pagaminta iš smūgiams atsparios ir degimo nepalaikančios termoplastinės medžiagos polipropileno.

#### **1.1.4 0,4 kV kabelių linijos**

Tarp proj. atramų Nr.1 - Nr.4 proj. 0,4 kV apšvietimo tinklas (Al 4x16mm<sup>2</sup> kabelis, L-200m.).

#### **1.1.5 Šviestuvai.**

Šviestuvai skirti įrengti lauke.

### **1.2 Įžeminimas.**

Projektuojamos apšvietimo linijos atramos Nr.01 - Nr.4 turi būti įžemintos. Varža neturi viršyti 30 omų. Prieš pradėdant eksploatuoti apšvietimo įrenginius, turi būti atlikti esamų įžemiklių varžos matavimai.

Atramoms įžeminti naudojami vertikalūs cinkuoti įžeminimo elektrodai iš ne mažesnio kaip Ø14,2mm variuotų įžeminimo strypų. Montuojant įžemiklio sekcijas reikia matuoti įžemiklio varžą. Įžemiklis įgilinamas iki tol, kol bus pasiekta reikiama varža.

Tranšėjose pakloti įžeminimo laidininkai turi būti užpilti vienalyčiu, smulkiu ir rišliu gruntu.

Įžeminimo laidininko prijungimo prie įrenginio gnybtas turi būti paženklintas apsauginio įžeminimo ženkle. Apsauginio įžeminimo laidininkai turi būti pažymėti žalia ir geltona spalvomis (IEC 446 standartas).

SS2457-XX-TDP-E.AR	Lapas	Lapų	Laida
	2	2	0

## 1. BENDRI TECHNINIAI REIKALAVIMAI

Šiame, bei kituose projekto dokumentuose aprašytų sprendinių paskirtis - pagaminti, pristatyti į vietą, sumontuoti, išbandyti, perduoti ir išlaikyti nurodytas sistemas užbaigtoje ir visiškai eksploatuojamoje būklėje.

Visi darbai, kurie gali būti pagrįstai laikomi būtinais darbų užbaigimui ir tinkamam sistemų eksploatavimui turi būti privalomai atliekami, nepriklausomai nuo to ar jie yra aprašyti šiame projekte ar ne.

Visi projekte numatomi įrengimai, gaminiai ir medžiagos, jų montavimas, išbandymas, derinimas ir eksploatacija turi atitikti normatyviniuose dokumentuose keliamus reikalavimus. Projekte numatyti įrengimai ir medžiagos turi būti sertifikuoti Lietuvos Respublikoje, montuojami, išbandomi ir suderinami pagal gamintojų standartus arba teisingą profesinę praktiką.

Statybos produktai, tinkami naudoti pagal paskirtį ir atitinkantys darnųjų techninių specifikacijų reikalavimus turi būti paženklinėti „CE“ ženklu.

Gaunami elektros įrengimai privalo būti patikrinti juos apžiūrint ir nustatant: komplektaciją, ar yra specialūs instrumentai, būtini įrenginio montavimui, markiravimas, atitikimas specifikacijoms ir techninėms sąlygoms, įrengimo stovis (ar nėra pažeidimų transportuojant). Pakrovimo, iškrovimo, transportavimo ir montavimo metu negalima mechaniškai pažeisti elektros įrangos prietaisų.

Jeigu prietaisai yra plombuoti, juos ardyti draudžiama.

Negalima montuoti deformuotų ar kitaip pažeistų elektros įrangos detalių, laidų, kabelių, kol defektai nebus pašalinti nustatyta tvarka. Tuo pačiu metu būtina patikrinti su įrenginiu gautą privalomąją techninę dokumentaciją, surinkimo instrukcijas ir schemas.

Įrengimai, kabeliai, ir kitos medžiagos privalo būti saugomos pagal reikalavimus, nustatytus valstybiniuose standartuose ir techninėse sąlygose.

Įrangos tvirtinimo vieta ir būdas parenkamas griežtai laikantis projekto reikalavimų.

Rangovas, siūlydamas įrangą, Užsakovo ir Inžinieriaus-projektuotojo įvertinimui turi pateikti visų siūlomų medžiagų ir įrangos katalogus, prospectus, bei brėžinius. Be to, prieš pradėdamas darbus, Rangovas turi gauti Užsakovo ir Inžinieriaus sutikimą dėl visų neatitikimų ir nukrypimų nuo projekto sprendinių.

Rangovas, Užsakovo ar jo atstovo akivaizdoje turi išbandyti įrenginių veikimą ir atsakingų organizacijų leidimą juos eksploatuoti. Gavus šį leidimą - Rangovas turi perduoti visą įrangą Užsakovui.

Rangovas garantuoja, jog visa įranga ir medžiagos atitinka joms keliamus reikalavimus.

Perduodamas sumontuotus įrenginius Rangovas pateikia Užsakovui išsamius visų sistemų ir įrangos valdymo, priežiūros ir montavimo vadovus, bei instrukcijas lietuvių kalba. Turi būti atlikti visi, tinkamam sistemų eksploatavimui reikalingi paruošimo ir montavimo darbai.

Sumontuoti elektros įrengimai Užsakovui perduodami priėmimo-perdavimo aktu.

## 2. ŽEMĖS DARBAI


### 2.1 Bendrieji reikalavimai vykdant žemės darbus

Rangovas turi gauti leidimą kasti žemę, kuri išduoda rajono savivaldybė.

Statybos metu vadovautis ir vykdyti pagal STR 1.06.01:2016 „Statybos darbai. Statinio statybos priežiūra“ 1.2 p. ir V skyriuje „Žemės darbai“.

Statytojas arba žemės darbų vadovas privalo:

- Pradėti žemės darbus tik gavus leidimą kasti žemę, turėti suderintą projektą, statybos darbų

0	2024-12-16	Statybos leidimui, konkursui ir statybai		
Laida	Išleidimo data	Laidos statusas, keitimo priežastis (jei taikoma)		
Kval Patv Dok Nr.		UAB „Synergy Solutions“ Daugėlišio g. 32, LT-09300 Vilnius, Tel +370 699 19 282, el p info@ss-exp.com		Statinio projekto pavadinimas Kitų inžinerinių statinių Mokyklos g. 3 Klaipėdoje, rekonstravimo projektas
		Pareigos	Vardas Pavardė	Parašas
	25757	SPV		
	33678	SPDV		
				Dokumento pavadinimas Techninės specifikacijos
				Laida 0
LT	Statytojas Klaipėdos miesto savivaldybė	Dokumento žymuo SS2457-XX-TDP-E.TS		Lapas 1
				Lapų 18

žurnalą ir statinio nužymėjimo aktą su schema.

- Nustatytu laiku, bet ne vėliau kaip prieš 2 paras iki darbų pradžios, pranešti įmonėms ir privatiems asmenims, kuriems priklauso kasimo zonoje esantys tinklai, statiniai (kabeliai, dujotiekio tinklai), taip pat kelių policijai, jei statybos aikštelė yra kelių ar kelio statinių apsaugos zonoje, tikslų žemės kasimo darbų pradžios laiką ir pakviesti jų atstovus atvykti į vietą.
- Žemės kasimo vietoje pažymėti esamų požeminių inžinerinių tinklų, bei įrenginių vietas, jų apsaugos zonų ribas ir imtis priemonių apsaugoti statinius, saugotiną dirvožemį, bei želdinius nuo galimos žalos.
- Nepradėti žemės kasimo darbų miesto aikštėse, gatvėse, privažiavimuose, bei keliuose, kol neįrengtos leidime kasti žemę nurodytos apylankos, bei techninės eisimo reguliavimo priemonės.

Prieš žemės kasimą veikiančių inžinerinių tinklų, bei įrenginių apsaugos zonose suderinti su juos naudojančiomis įmonėmis saugos priemones, kasti žemę tik dalyvaujant pačiam darbų vadovui ir vykdyti elektros, šiluminių tinklų, naftotiekio, dujotiekio įmonės atstovo nurodymus.

Atkastieji inžineriniai tinklai ir įrenginiai užpilami žeme, dalyvaujant juos naudojančių įmonių atstovams. Iškasos kelių važiuojamoje dalyje, žeme užpilamos prižiūrint kelių naudojančios įmonės atstovui. Užpilamas gruntas sutankinamas. Apie užpylimo darbų pradžią šiai įmonei pranešama ne vėliau kaip prieš parą.

Visais atvejais, užbaigus žemės darbus, žemės paviršiaus lygis turi būti toks, koks buvo iki darbų pradžios arba pakeistas pagal statinio projekto sprendinius, taip pat turi būti atliktos statomų požeminių komunikacijų geodezinės išpildomosios nuotraukos.

## 2.2 Tranšėjų kasimas

### 2.2.1 Geodezinis trasos žymėjimas:

Žymėjimas vykdomas medinėmis gairėmis ties posūkiais, o linijinėje trasoje kas 50 m; žymima trasos pradžia, pabaiga, ašis, šulinių vieta; padaromos atžymos požeminių komunikacijų susikirtimo vietose, pastatant specialius ženklus.

Nežinant tikslų esamų komunikacijų vietų, kas 20 m atliekamas trasos šurfavimas. Šurfavimas atliekamas pagal visą kasamos tranšėjos plotį ir gylį kasant 0,35 m pločio, 1,2 m. gylio skersines tranšėjas. **Šurfavimas atliekamas rankiniu būdu, esamas požemines komunikacijas atkasant kastuvais, dalyvaujant kabelį ir kitas esamas komunikacijas eksploatuojantiems darbuotojams.** Esamų kabelių buvimo vieta nustatoma kabelių ieškikliais;

Sustatomas geodezinės trasos nužymėjimo aktas ir pridedama nužymėjimo schema, dalyvaujant rangovui ir užsakovo techninės priežiūros inžinierui.

## 2.3 Jėgos kabeliai

Jėgos kabeliai – skirti elektros įrenginių, aparatūros ir prietaisų maitinimui. Jėgos kabeliai turi būti ne mažesnio negu nurodyta projekte ar gamintojo montavimo instrukcijos skerspjūvio. Jėgos kabeliai galimi aliuminio arba vario gyslomis (gyslos tipas nurodomas schemose). Kabeliai turi būti dengti specialia izoliacija ir aplinkos poveikiams atspariu apvalkalu.

Kabeliai turi būti atsparūs ilgalaikiai 90°C temperatūrai. Trumpo jungimo metu kabeliai turi būti atsparūs 250°C temperatūrai.

### 2.3.1 Kabelių klojimas

Kabelių klojimo gyliai:

- 0,4 kV kabeliai - 0,70 m;
- kabeliai po keliais, gatvėmis - 1,0 m;
- tarp klojamo kabelių ir esamo kabelio, priklausančio kitai organizacijai - 0,5 m.

Minimalūs atstumai tarp lygiagrečiai klojamų kabelių:

Tarp skirtingų kabelių, statinių ir	Minimalus atstumas, m
Tarp jėgos ir ryšių kabelių	0,5
Tarp kabelio ir pastato sienos ( pamato )	0,6
Tarp kabelio ir medžių	2,0
Tarp kabelio ir krūmų ( želdinių )	0,75
Tarp kabelio ir šiluminių vamzdinių	2,0
Tarp kabelio ir dujotiekio vamzdinių	1,0
Tarp kabelio ir kitų technologinių vamzdinių	0,5
Tarp kabelio ir kelio griovio	1,0
Susikertant kabeliui ir šilumos vamzdynams	0,5

SS2457-XX-TDP-E.TS	LAPAS	LAPŲ	LAIDA
	2	18	0

Kabelis klojamas sausoje tranšėjoje. Esant aukštiems gruntiniams vandenims, jie žeminami siurbliais arba adatiniais filtrais, vandenį nuleidžiant į esamus griovius arba lietaus kanalizacijos tinklus. Tranšėja apvaloma nuo akmenų, šiukšlių, įrengiamas dugno paruošiamasis sluoksnis iš purios, ne mažiau 10 cm storio žemės, priemolio ar smėlio.

Prieš kabelio klojimą iškviečiamas techninės priežiūros atstovas (Užsakovas), kuris kartu su rangovu patikrina:

- tranšėjos gylį, posūkių kampus;
- kabelių atitikties deklaracijas ir sertifikatus;
- kabelių būgno patikrinimo aktus.

Žiemą kasti gruntą kastuvais galima tik jį atšildžius. Šiuo atveju šilumos šaltinis negali priartėti prie žemėje esančių kabelių arčiau 15 cm. Jei gruntas šildomas elektra, šildymo ruožus reikia aptverti ir pakabinti įspėjimo ženklus. Atstumas tarp aptvaro ir šildymo ruožų turi būti ne mažesnis kaip 3 m. Tamsiu paros metu šildoma aikštelė turi būti apšviesta. Gruntą galima šildyti ne aukštesne kaip 400 V įtampa. Elektrodai prijungiami izoliuotais laidais ar kabeliais. Instaliaciją reikia tikrinti kasdien ir kiekvieną kartą perklojus.

Požeminiai kabeliai, movos, apsaugos įrenginiai, vamzdžiai privalo turėti pastovius orientyrus arba žymos stulpelius. Žymos stulpeliai statomi 0,1 m atstumu į lauko pusę nuo trasos posūkiuose, movų sujungimų vietose, iš abiejų pusių kertant kelius, komunikacijas susikirtimo vietose, prie įvadų į pastatą ir kas 100 m lygioje trasoje.

### 2.3.2 Tranšėjų užpylimas

Atliekamas dalinis kabelio užpylimas ne mažesniu kaip 10 cm storio sluoksniu:

- priemoliuose - smėliu;
- smėliuose, priesmėliuose – gruntu, iškastu iš tranšėjų be akmenų, statybinių šiukšlių.
- Įrengiama kabelių apsauga nuo mechaninių pažeidimų;

Žemos įtampos kabeliai 0,35-0,70 m gylyje, persikirtimuose su įvažiavimais, bei gatvėmis ir dažnų kasinėjimų vietose apsaugomi paklojant juos vamzdžiuose.

Įrengus kabelių apsaugą, ryšių įrenginių montavimo firmos ir statybinės organizacijos atstovai kartu su užsakovo techninę priežiūrą vedančiu inžinieriumi patikrina trasą, pasirašo tranšėjų uždengimo aktą. Padaromos geodezinės nuotraukos.

Gruntas sutankinamas 20-30 cm sluoksniais mažosios mechanizacijos priemonėmis, sutankinimo koeficientas 0,98. Klojant kabelius per laukus, užpilta tranšėja netankinama.

Perėjimuose per kelius, gatves tranšėja užpilama smėliu.

Baigus darbus, atliekama požeminės kabelinės linijos geodezinė nuotrauka, pažymint plane jos koordinatas esamų kapitalinių statinių arba specialiai tam tikslui įrengtų ženklų atžvilgiu.

## MEDŽIAGOS IR ĮRENGINIAI

### 3.1. IKI 1000 V STACIONARIOSIOS INSTALIACIJOS VARINIAI VIENAVIELIAI KABELIAI. TECHNINIAI REIKALAVIMAI

Eil. Nr.	Techniniai parametrai ir reikalavimai	Dydis, sąlyga
1.	Standartas	LST 2010 arba LST 2011
2.	Pateikti tipinių bandymų protokolų kopijas	
3.	Vardinė įtampa $U_0/U$	$\geq 300/500$ V
4.	Vardinis dažnis	50 Hz
5.	Bandymo įtampa	$\geq 2000$ V, 50 Hz, 5 min.
6.	Eksplotavimo sąlygos	Nurodoma užsakant: <ul style="list-style-type: none"> <li>• Uždaroje patalpoje</li> <li>• Lauke</li> </ul>
7.	Aplinkos temperatūra	-35 °C ... +35 °C
8.	Laidininkų skaičius	Nurodoma užsakant: <ul style="list-style-type: none"> <li>• 3;</li> </ul>
9.	Laidininkas	Atkaitintas apvalus monolitinis varis, 1 klasė pagal LST EN 60228
10.	Laidininkų izoliacija	PVC arba XLPE

SS2457-XX-TDP-E.TS

LAPAS

3

LAPŲ

18

LAIDA

0

11.	Kabelio gyslų spalvinis žymėjimas	Pagal LST 1555 (LST HD 308) arba <a href="#">IEC 60757</a>
12.	Išorinis apvalkalas	<ul style="list-style-type: none"> <li>Juodas, UV atsparus lauko sąlygoms</li> <li>PVC arba nepalaikantis degimo behalogenis mišinys</li> </ul>
13.	Maksimali ilgalaikė kabelio temperatūra	≥ +70 °C
14.	Maksimali kabelio temperatūra esant trumpajam jungimui (5 s)	≥ +160 °C
15.	Žemiausia montavimo temperatūra	-5 °C
16.	Kabelio skerspjūvio plotas	Nurodoma užsakant: <ul style="list-style-type: none"> <li>1,5mm<sup>2</sup>:</li> <li>4,0 mm<sup>2</sup>:</li> </ul>
17.	Minimalus lenkimo spindulys montuojant	<ul style="list-style-type: none"> <li>Montuojant 10xD;</li> <li>Sulenkus vieną kartą 8xD.</li> </ul> D – išorinis kabelio skersmuo
18.	Tarnavimo laikas	≥ 40 metų
19.	Garantinis laikas	≥ 24 mėn.

### 3.1.2. IKI 1 KV KABELIŲ PLASTIKINE IZOLIACIJA ALIUMINIAI KABELIAI, SKIRTŲ KLOTI ŽEMĖJE IR PATALPOSE TECHNINIAI REIKALAVIMAI

Eil. Nr.	Techniniai parametrai ir reikalavimai	Dydis, sąlyga
1.	Standartas	IEC 60502-1
2.	Tipiniai bandymai turi būti atlikti akredituotoje laboratorijoje	Pateikti bandymų protokolų kopijas
3.	Vardinė įtampa	1 kV
4.	Maksimalioji įtampa	1,2 kV
5.	Vardinis dažnis	50 Hz
6.	Eksplotavimo sąlygos	patalpose; žemėje; atvirame ore;
7.	Aplinkos temperatūra	-35 ... +35 °C
8.	Kabelio konstrukcija:	
8.1.	Laidininkų skaičius, gyslų diametras	4x16mm <sup>2</sup> ,
8.2.	Laidininkas	aluminis
8.3.	Laidininkų izoliacija	XLPE
8.4.	Kabelio gyslų spalvinis žymėjimas	Pagal HD308 S2:2001 arba IEC 60757
8.5.	Išorinis apvalkalas	PVC
8.6.	Apsauginis sluoksnis tarp gyslų izoliacijos ir išorinio apvalkalo	užpildas; visos gyslos apsuktos tampria izoliacine juosta (nustatoma užsakant)
9.	Maksimali ilgalaikė kabelio temperatūra	+ 90 °C
10.	Maksimali kabelio temperatūra esant trumpajam jungimui (5 s)	+ 250 °C
11.	Žemiausia klojimo temperatūra	-15 °C
12.	Kabelio konstrukcija ir techniniai parametrai	Nustatoma užsakant pagal 1 lentelę
13.	Minimalus lenkimo spindulys	12xD, (D – išorinis kabelio skersmuo)
14.	Tarnavimo laikas	> 40 metų
15.	Garantinis laikas	≥ 12 mėnesių
16.	Kita informacija	Elektros tinklo kabeliai, kurių vardinė įtampa $U_0 / U \leq 0,6 / 1$ kV, turi atitikti Lietuvos standarto LST 1702 „Skirstomieji 0,6 / 1 kV vardinės įtampos kabeliai (HD 603 S1:1994 + HD 603 S1:1994 / A1:1997)“ arba Lietuvos standarto LST 1703 /A 3 „Elektrinėse naudojami 0,6 / 1 kV ir 1,9 / 3,3 kV įtampos specialaus degumo galios kabeliai (HD 604 S1:1994 /

SS2457-XX-TDP-E.TS	LAPAS	LAPŲ	LAIDA
	4	18	0

### 3.2. ATVIRU BŪDU ŽEMĖJE KLOJAMŲ KABELIŲ APSAUGOS VAMZDŽIŲ IKI 125 MM IŠORINIO SKERSMENS TECHNINIAI REIKALAVIMAI

Eil. Nr.	Techniniai parametrai ir reikalavimai	Dydis, sąlyga
1.	Gaminio sertifikavimas	Sertifikuotas elektros kabelių kanalizacijai
2.	Vamzdis pagamintas iš plastiko	PP, PE, PEHD, XSC 50
3.	Vamzdžio išorinė sienelė	• gofruota.
4.	Vamzdžio vidinė sienelė	Lygi
5.	Vamzdžio vidinio skersmens ir kabelio su daugiavielėmis gyslomis skersmens santykis	≥1,5 (kai vamzdžio ilgis < 35 m.) ≥1,85 (kai vamzdžio ilgis ≥ 35 m.)
6.	Plastikinių vamzdžių charakteristikos:	
8.1.	Tankis	800-960 kg/m <sup>3</sup>
8.2.	Elastingumo modulis	≥750 MPa
8.3.	Mechaninis atsparumas	≥750 N
8.4.	Lydymosi indeksas	0,15÷0,5 g/10 min
8.5.	Darbo temperatūra	-20 ÷ +75 °C
8.6.	Atsparumas agresyviai aplinkai	Atsparūs daugumai rūgščių ir šarmų
9.	Vamzdžių įrengimui reikalingas smėlio paklotas	
10.	Tarnavimo laikas	≥ 40 metai
11.	Garantinis laikas	≥ 5 metai

### 3.3. KABELIŲ SIGNALINĖS JUOSTOS TECHNINIAI REIKALAVIMAI

Eil. Nr.	Techniniai parametrai ir reikalavimai	Dydis, sąlyga
1.	Pagaminta iš polietileno	PE
2.	Spalva	Geltona
3.	Skirta naudoti	Žemėje
4.	Aplinkos temperatūra	-35 ... +35 oC
5.	Pakavimo kiekis	≥ 50 m
6.	Juostos storis	≥ 0,5 mm
7.	Juostos plotis	Nustatomas užsakant 100
8.	Ant juostos turi būti juodos spalvos užrašas:	“Dėmesio! Kabelis”
9.	Tarnavimo laikas	≥ 40 metai
10.	Garantinis laikas	≥ 5 metai

### 3.4. LED prožektorius 691 W



- Optikos lęšiai integruoti į polikarbonato apsaugą
- Lieto aliuminio korpusas, nudažytas miltelinu būdu, polikarbonato stiklo difuzorius
- Beinstrumentis maitinimo šaltinio skyriaus atidarymas
- Šviesos koreliacinė temperatūra 4000K
- Spalvų atgavos koeficientas Ra≥70
- Tarnavimo laikas - 120,000h - L90 T25°
- Hermetiškumo klasė ≥IP66

SS2457-XX-TDP-E.TS	LAPAS	LAPŲ	LAIDA
	5	18	0

- Atsparumas smūgiams IK10
- I elektroaugos klasė
- Apsauga nuo viršįtampių – 10 kV
- Maitinimo įtampa 220-240V/50 Hz
- Galios koeficientas PF ≥0,9
- Šviestuvo maitinimo šaltinio srovė ≤700 mA
- Šviestuvo instaliuota galia ≤700 W
- Šviesos srautas iš šviestuvo ≥95000 lm
- Efektyvumas ≥135 lm/W
- Šviesos srauto patekimas į virš šviestuvo - ULOR 0%
- Aplinkos temperatūros diapazonas -30°C iki +40°C
- Gamyklinė garantija ≥5 metų
- CE, ENEC sertifikatai
- Šviestuvo testavimai atitinka standartus EN 60598-1, EN 60598-2-1, EN 62262, UL 1598, IEC 62722-2-1, IEC 62493, IEC 62471
- Atitinka vibracijos testo IEC 68-2-6 (0.5G) reikalavimus

### 3.5. Apšvietimo atrama H-10m.



- Aliuminė, anoduota, šlifauta atrama
- Eksploatacinių savybių pastovumo sertifikatas patvirtinantis atitikimą standartui EN 40-6:2002 - Aliumininiams apšvietimo stulpams keliami reikalavimai
- Minimalus anodavimo storis 25 mikronų
- Atrama pagaminta iš aliuminio lydinio EN AW-6060
- Flanšas pagamintas iš aliuminio lydinio EN AW-5754
- Bendras aukštis 10000 mm
- Viršutinis diametras 60/76mm
- Apatinis diametras 178mm
- Aptarnavimo durelių matmenys:

Ilgis-400mm

Plotis-95mm

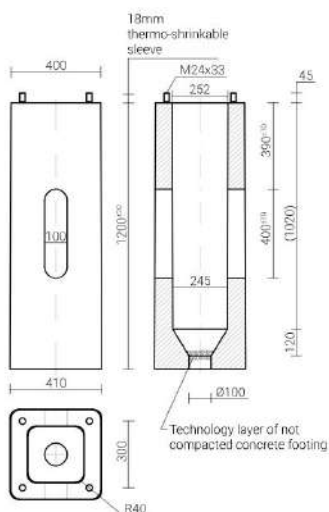
SS2457-XX-TDP-E.TS	LAPAS	LAPŲ	LAIDA
	6	18	0



6.	Plokštelės matmenys pagal Operatyvinių ir technologinių pavadinimų sudarymo ir žymėjimo elektros sistemoje metodinius nurodymus	Nurodoma užsakant: – Ilgis; – Plotis.
7.	Tekstas pagal galiojančią AB LESTO „Elektros ir telekomunikacinių tinklų inžinerinių įrenginių operatyvinių ir technologinių pavadinimų sudarymo bei žymenų įrengimo tvarką“	Nurodoma užsakant: – Tekstas; – Šrifto aukštis; – Paliekamų laisvų laukelių matmenys.
8.	Plokštelės prie gelžbetoninių atramų tvirtinama	Vieša
9.	Plokštelė pateikiama	Nurodoma užsakant: – Be skylių; – Su išgręžtomis skylėmis.
10.	Tvirtinimo skylių skaičius, matmenys ir jų išdėstymas	Nurodoma užsakant: – skylių skaičius; – skylių matmenys; – skylių išdėstymas.
11.	Tarnavimo laikas	≥ 25 metai
12.	Garantinis laikas	≥ 48 mėnesiai

### 3.6. Pamatas H-10m. atramai

- Betono klasė pagal: EN 206 – C30 / 37
- Inkariniai varžtai iš plieno B500: cinkuoti karštu būdu
- Pamatas padengtas – bitumine hidro izoliacine emulsija
- Veržlių apsauginiai dangteliai
- EN 14991:2007; 1488-CPD-0208/2
- Išmatavimai 400x410x1200
- Atstumas tarp skylių 300mm
- Svoris – 296 kg.



### 3.7. Įžeminimo elektrodas.

Elektrodai - tai plieniniai variuoti strypai Ø14,2mm ir 1,5m ilgio elektrolitiniu metodu padengti varine 99,9% grynumo plėvele, kuri nepertraukiamai susijusi su plieniu. Varinė plėvelė 0,25mm storio,

SS2457-XX-TDP-E.TS	LAPAS	LAPŲ	LAIDA
	10	19	0

garantuojanti tarnavimo laiką žemėje iki 30 metų. Strypai turi turėti aukštą atsparumą tempimams, kad su vibro plaktuku būtų galima įkalti į žemę. Strypo srieginės dalies ilgis 34mm, sriegis  $\frac{3}{4}$ ".

### 3.8. Jungiamoji mova.

Strypus sujungiamo movų pagalba. Mova skirta Ø14,2mm strypų sujungimui tarpusavyje taip, kad gautųsi reikiamo ilgio įžeminimo elektrodas. Mova pagaminta iš labai atsparios žemės korozijai bronzos su silicio priedu. Mova turi būti pagaminta taip, kad kalimo metu jėga persiduotų ne per movą, o per sujungtus strypus. Mova taip pat turi apsaugoti sriegius ir galus nuo korozijos. Sriegis -  $\frac{3}{4}$ ".

### 3.9. Strypo antgalis.

Antgalis plieniniam variuotam strypui. Skirtas palengvinti įžemiklių skverbimuisi į kietą gruntą. Pagamintas iš sustiprinto plieno, labai kietas. Montuojamas ant pirmojo įkalimo elektrodo galo. Sriegis -  $\frac{3}{4}$ ".

### 3.10. Įkalimo galvutė.

Įkalimo galvutė. Skirta įžeminimo strypams sukalti į gruntą vibracinio plaktuko pagalba. Galvutės matmenys parinkti taip, kad kalant nebūtų sugadinamos movos, jėgos persiduoda strypu. Pagaminta iš sustiprinto plieno, 14,2 mm strypui. Sriegis -  $\frac{3}{4}$ ".

### 3.11. Antikorozinė pasta.

Naudojama, kad pasiektume gerą kontaktą tarp strypo ir movos. Montavimo metu įpilama pastos į movą ir susukama. Galima taip pat naudoti kaip sutepamąjį skystį, palengvinantį įkalimo galvutės įsukimą į kiekvieno strypo movą.

### 3.12. Įžeminimo laidininkas

Įžeminimo laidininkas – tai plieninė cinkuota viela 8mm diametro. Pagaminta pagal IEC 62305-3 reikalavimus. Medžiaga – plienas, padengtas cinko sluoksniu. Cinko sluoksnis min. 500g/m<sup>2</sup> (Z500).

### 3.13. Gnybtynas

Gnybtų komplektas JOR-99969 arba analogas, kurių izoliacinė korpuso dalis pagaminta iš smūgiams atsparios ir diegimo nepalaikančios termoplastinės medžiagos.

### 3.14. Automatinis jungiklis

Automatinis jungiklis, vienfazis, C klasės. 6A.

## 3.15. IKI 1 KV KABELIŲ PLASTIKINE IZOLIACIJA GALINĖS IR JUNGIAMOSIOS MOVOS. TECHNINIAI REIKALAVIMAI

Eil. Nr.	Techniniai parametrai ir reikalavimai	Dydis, sąlyga
1.	Tipiniai movos arba komponentų bandymai turi būti atlikti akredituotoje laboratorijoje	Pateikti tipinių bandymų protokolo arba atitikties deklaracijos kopiją pagal EN 50393:2006 (Cenelec HD 623 S1) standartą
2.	Vardinė įtampa	1 kV
3.	Maksimalioji įtampa	1,2 kV
4.	Vardinis dažnis	50 Hz
5.	Movos technologija	Termosusitraukianti
6.	Eksplotavimo sąlygos	<ul style="list-style-type: none"> <li>• atvirame ore;</li> <li>• patalpose;</li> </ul>
7.	Aplinkos temperatūra	-35 ... +35 °C
8.	Darbinė kabelio temperatūra	≥ +90 °C
9.	Kabelių izoliacija	Plastiko
10.	Kabelio gyslų skaičius	• 4
11.	Jungiamų kabelių gyslų skerspjūvis	• 16 mm <sup>2</sup> ;
12.	Galinės movos išorinės izoliuojančios medžiagos	Atsparios: <ul style="list-style-type: none"> <li>• atmosferos veiksniams</li> <li>• ultravioletinių spindulių poveikiui</li> </ul>
13.	Jungiamosios movos išorinės izoliuojančios medžiagos	Atsparios: <ul style="list-style-type: none"> <li>• atmosferos veiksniams;</li> <li>• agresyvaus grunto poveikiui;</li> <li>• atsparios išilginiam; mechaniniam poveikiui;</li> </ul>

SS2457-XX-TDP-E.TS	LAPAS	LAPŲ	LAIDA
	11	19	0

14.	Jungiamosios termosusitraukiančių vamzdelių sienelių storis po užsodinimo	<ul style="list-style-type: none"> <li>• <math>\geq 2,0</math> mm varžtinių sujungiklių izoliavimui</li> <li>• <math>\geq 1,0</math> mm movos išoriniam apvalkalui</li> </ul>
15.	Galinių movų antgaliai ir jungiamųjų movų sujungikliai	Varžtiniai su nulūžtančiomis galvutėmis
16.	Galinės movos ilgis	$\geq 2$ skirtingi ilgiai
17.	Ižeminimo sujungimas ir kontaktų atstatymas movoje	Visi kontaktai be litavimo (komplekte turi būti visos tam reikalingos medžiagos)
18.	Pateikiami dokumentai lietuvių kalba	<ul style="list-style-type: none"> <li>• Gamyklinis aprašmas</li> <li>• Montavimo instrukcija</li> </ul>
19.	Sandėliavimo laikas	Neribotas
20.	Tarnavimo laikas	$> 40$ metų
21.	Garantinis laikas	$\geq 24$ mėnesių

### 3.16. 0,4 kV ĮTAMPOS 6÷63 A SROVĖS AUTOMATINIAI JUNGIKLIAI. TECHNINIAI REIKALAVIMAI

Eil. Nr.	Techniniai parametrai ir reikalavimai	Dydis, sąlyga
1	2	3
1.	Standartas	LST EN 60947-1; LST EN 60947-2
2.	<p>Tipiniai bandymai turi būti atlikti Europoje esančioje laboratorijoje.</p> <p>Tipinių bandymų protokolą išdavusi organizacija turi būti akredituota atlikti bandymus, pagal aktualią standartų redakciją.</p> <p>Organizacijai akreditaciją suteikęs biuras turi būti pilnavertis Europos akreditacijos organizacijos (angl. EA) narys.</p> <p>Pilnaverčių (angl. Full member) narių sąrašas:  <a href="http://www.european-accreditation.org/ea-members">http://www.european-accreditation.org/ea-members</a></p>	<p>Pateikti:</p> <ul style="list-style-type: none"> <li>• Pilną tipinių bandymų protokolo kopiją;</li> <li>• Produkto sertifikata arba tipinių bandymų sertifikata.</li> </ul>
3.	Skirtas naudoti	Uždaroje nešildomoje patalpoje
4.	Aplinkos temperatūra	$-25$ °C ... $+55$ °C
5.	Santykinė oro drėgmė	$\leq 95$ %
6.	Pastatymo aukštis virš jūros lygio	$\leq 1000$ m
7.	Vardinė įtampa	230 V/400 V AC
8.	Maksimalioji įtampa	$\geq 440$ V
9.	Vardinis dažnis	50 Hz
10.	Izoliacijos įtampa	$\geq 440$ V
11.	Impulsinė įtampa	$\geq 4$ kV
12.	Vardinė srovė	Nurodomas užsakant: – $\geq 16$ A;
13.	Atjungimo pajėgumas esant vardinei įtampai	– $I_{cu} \geq 10$ kA; – $I_{cs} \geq 75$ % $I_{cu}$ ( $\geq 7,5$ kA).
14.	Elektrinis atsparumas susidėvimui (darbo ciklų skaičius):	$I_n \leq 63$ A; ( $\geq 10000$ );
15.	Atjungimo charakteristika pagal LST EN 60898–1 standartą:	Nurodoma užsakant: – C;
16.	Apsaugos laipsnis	IP2X

SS2457-XX-TDP-E.TS	LAPAS	LAPŲ	LAIDA
	12	19	0

17.	Prijungiamo laidininko skerspjūvis (vienoje fazėje)	Nurodomas užsakant ( $\geq 25 \text{ mm}^2$ ): – 16, 35 $\text{mm}^2$ .
18.	Laidininko prijungimas	Nurodoma užsakant: – varžtiniais gnybtais;
19.	Varžtiniai gnybtai (varžtiniai apkabiniai gnybtai)	Tinkantys viengysliams ir daugiagysliams laidams
20.	Atkabiklio poveikis	– Nuo šiluminės-elektromagnetinės apsaugos;
21.	Polių skaičius	Nurodoma užsakant: – 1; – 3.
22.	Tvirtinimo būdas	Ant montažinio DIN bėgelio (šynos), pagal LST EN 60715 standartą
23.	Automatinio jungiklio atsparumas aukštai temperatūrai ir užsiliepsnojimui	Pagal LST EN 60947-1, skyriai 7.1.2.2 arba 7.1.2.3
24.	Ant automatinio jungiklio turi būti nurodoma:	– Vardinė srovė ( $I_n$ ); – Vardinė įtampa ( $U_e$ ); – Atjungimo geba ( $I_{cu}$ ); – Servisinė atjungimo geba ( $I_{cs}$ ); – Impulsinė įtampa ( $U_{imp}$ ); – Atjungimo charakteristika (B, C, D, K); – Mnemoschema; – Standartas kuriam atitinka (IEC/EN 60947-2).
25.	Automatinio jungiklio atsparumas taršai (angl. Pollution degree).	– 3 klasė, pagal LST EN 60947-1.
26.	Grandinės izoliavimas	– Turi atitikti konstrukcijos reikalavimus grandinės izoliavimui pagal LST EN 60947-1 standarto 7.1.7 skyrių
27.	Techniniai dokumentai:	– Montavimo instrukcijos lietuvių ir anglų kalbomis; – Gabaritinis brėžinys.
28.	Tarnavimo laikas	$\geq 25$ metai
29.	Garantinis laikas	$\geq 24$ mėnesiai

### 3.17. Viršįtampių ribotuvai

Apsaugos laipsnis	IP 54
Vardinė įtampa	230 / 400 V
Normatyvai	EN 61643-11
Montavimas	DIN 35 mm
Tipas	1+2 (B+C) klasė
Ilgalaikė įtampa	280

### 3.18. FOTO RĖLĖS

Paskirtis – lauko apšvietimo valdymui per atstumą. Techniniai duomenys:

- \_ maitinimo gnybtai: L - N;
- \_ maitinimo įtampa - 230 V AC;

SS2457-XX-TDP-E.TS	LAPAS	LAPŲ	LAIDA
	13	19	0

- \_ laiko diapazonas - 20s ;
- \_ šviesos stiprumas - ribos1) 2 - 200 Lx;
- \_ kontaktai 1Z – uždari;
- \_ standartai PN-EN 61812-1, EN 50081, EN 61000;
- \_ reguliuojamas suveikimo vėlinimas, atmetant klaidingus signalus trumpalaikio apšvietumo pasikeitimo atveju (pravažiavus automobiliui su šviesomis).

### 3.19. ASTRONOMINIS LAIKRODIS

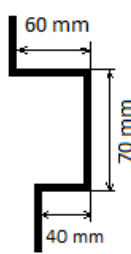
- 2 valdymo kanalai, 40 programų, minimalus intervalas - 1 sek.
- Keičiamas elementas, PIN kodas, Lietuviškas Meniu, ON valandų skaitiklis.
- Saulės kilimo ir nusileidimo laiko koregavimas (pavėlinimas arba paankstinimas).
- Automatinis perėjimas į vasaros/žiemos laiką.

Apsaugos laipsnis	IP 20
Vardinė įtampa	230 V AC
Vardinė srovė	16 (10) A / 250 V AC
Montavimas	Bėgelis DIN35
Dydis	2 moduliai
Darbinė temperatūra	-10° C iki +45°C
Maitinimo įtampa	AC

### 3.20. 0,4 kV KABELIŲ SPINTOS BE APSKAITOS PRIETAISŲ. TECHNINIAI REIKALAVIMAI

Eil. Nr.	Techniniai parametrai ir reikalavimai	Dydis, sąlyga
1.	Standartas	LST EN 61439-5
2.	Pateikti nepriklausomos sertifikavimo įstaigos išduotą produkto atitikties sertifikatą ir tipinių bandymų protokolą, kurio pagrindu buvo išduotas sertifikatas. Sertifikavimo įstaigai akreditaciją suteikęs biuras turi būti pilnavertis EA narys.	
3.	Naudojimo sąlygos	Lauke
4.	Aplinkos temperatūra	-35 ... +35 °C
5.	Pastatymo aukštis virš jūros lygio	≤ 1000 m
6.	Vardinė įtampa	400/230 V
7.	Izoliacijos lygis	6/2,5 kV (LI/AC)
8.	Vardinis dažnis	50 Hz
9.	Apsaugos laipsnis	≥ IP44
10.	Pagrindas	Karštai cinkuoti plieno lakštai, ne plonesni nei 2,5 mm;
11.	Tranzitinės dalies modulyje montuojami standartiniai elektros įrenginiai	– 185 mm šynų sistema (varinės arba aluminės). Šynose turi būti įmontuotos (įpresuotos) veržlės (185 mm atstumais tarp šynų) kabelių prijungimui. Įpresuotos veržlės turi būti viesiems projekte numatytiems prijunginiams tiek kabeliams tiek rezervinėms vietoms;

SS2457-XX-TDP-E.TS	LAPAS	LAPŲ	LAIDA
	14	19	0

		– Nulinė (PEN) šyna (varinė arba aliuminė).
12.	Kabelių prijungimo vietų skaičius	Prijunginių skaičius, nurodoma užsakant. - 5.
13.	Linijos (automatinių jungiklių) vardinė srovė	– 3F C16A, 1F C16A
14.	Kabelių įvedimas	Iš apačios
15.	Kabelių laikiklių kiekis ir montavimas	Po vieną kiekvienam kabeliui, įskaitant ir rezervines vietas. Kabelių laikikliai turi būti montuojami taip, kad įrengiant spintą, laikiklis būtų 100 mm nuo žemės horizontalės.
16.	Modulių korpuso medžiaga	Karštai cinkuoti plieno lakštai pagal <a href="#">LST EN 10346</a>
17.	Metalinis korpusas (durelės, stogelis)	Ne plonesnis kaip 1,5 mm plieno lakštų.
18.	Pagrindas ir kitos detalės, susisiekiančios su gruntu	Padengiamos $\geq 70 \mu\text{m}$ lydaline cinko danga pagal <a href="#">LST ISO 1461</a> Plieno lakštai ne plonesni kaip 2,5 mm.
19.	Korpusas iš išorės nudažomas	*RAL 7032 (kuomet KS montuojamas ant pagrindo, turi būti nudažytos visos detalės, esančios aukščiau nei 200 mm virš žemės paviršiaus)
20.	Spintos tvirtinimas	Nurodoma užsakant: - pastatoma ant pagrindo. Tuo atveju, kai pagrindas įkasamas į žemę priekinis ir galinis pagrindo dangčiai turi būti 400 mm aukščio, kurių 200 mm įkasama į žemę, 200 mm virš žemės paviršiaus. Turi būti aiškiai matomi žymėjimai (įspaudai metale), kurie nurodytų 200 mm pagrindo montavimo ribą virš žemės paviršiaus. <b>Visos komplektuojamos dalys tai yra pamatas, kabelių spinta, tvirtinimo detalės privalo būti montuojamos to pačio gamintojo.</b>
21.	Kabelių spintos danga atspari atmosferiniams poveikiams	Pateikti dangų atsparumo korozijai bandymų protokolų kopijas
22.	Ventiliacija	Savaiminė, neleidžianti kondensuotis drėgmei ir nepraleidžianti dulkių
23.	Metalinų korpusų įžeminimas	Turi būti numatyta įžeminimo laidininko prijungimo vieta pagal LST EN 60445. Prijungimui skirtas gnybtas turi būti pažymėtas ženklu. Sujungimo vietoje, kurioje įžeminimo šyna jungiasi prie spintos turi būti nudažyta, gali būti nudažyta tik tuo atveju jei naudojama speciali tam pritaikyta poveržlė, kuri prisukimo metu nuvalo dažus (bei pateikti nepriklausomos sertifikavimo įstaigos protokolai įrodantys, kad 

SS2457-XX-TDP-E.TS	LAPAS	LAPŲ	LAIDA
	15	19	0

		kontaktas tinkamas). <b>Įžeminimo šyna (esanti išorėje) turi būti įrengta su kilpa (šyna 30x4 mm, kilpos aukštis 70 mm, plotis viršuje 60 mm, plotis apačioje 40 mm) įžeminimui matuoti.</b>	
24.	Įžeminimo laidininkas jungiantis tranzitinės dalies modulį su durelėmis	Lankstus, daugiavielis, varinis pažymėtas geltona-žalia spalva $\geq 2,5 \text{ mm}^2$ .	
25.	Kabelinės spintos durys	- turi atsidaryti ne mažesniu kaip $120^\circ$ kampu; - atidaromos į dešinę pusę – nurodoma	
26.	Laidininkų (fazinių, įžeminimo, apsauginio nulinio) spalvinis žymėjimas	Pagal Elektros įrenginių įrengimo taisyklių reikalavimus (IEC 60446)	
27.	Ženklas įspėjantis apie elektros srovės smūgio pavojų pagal Elektros įrenginių eksploatavimo saugos taisyklių reikalavimus	Ant durelių išorinės pusės pritvirtintas (ne lipduko tipo) įspėjimo ženklas, atsparus ultravioletiniams spinduliams, atmosferiniam ir mechaniniam poveikiui.	
28.	Reikalavimai elektros schemai	- tvirtinama ant durelių vidinės pusės (A5 formato); - schema atspari atmosferiniams poveikiams.	
29.	Operatyviniai ir kiti užrašai (lietuvių kalba)	Pagal AB „Energijos skirstymo operatorius“ tech. reikalavimus	
30.	Techniniai dokumentai:	– Kabelių spintos pasas lietuvių kalba; – Komplektuojančių įrenginių pasai lietuvių ir anglų kalbomis; – Transportavimo, montavimo instrukcijos lietuvių kalba; – Eksploatavimo instrukcija lietuvių kalba; – Gabaritinis brėžinys.	
31.	Tarnavimo laikas	$\geq 25$ metai	
32.	Garantinis laikas	$\geq 24$ mėnesiai	

### 3.21. VALDYMO SISTEMA

#### (Galima valdyti mobilią aplikaciją)

Bazinis ryšio įrenginys ITERRA valdymo sistemos modulis, kuris konvertuoja DALI arba 0-10V signalą į BLE belaidį ryšį mesh tinkle. Šis nodas siūlo sprendimą, kaip sklandžiai valdyti sporto apšvietimą "Bluetooth™ 4.0" arba 5.0 tinklą. **(1 vnt.)**



per

Ant stulpo montuojamas priedas, leidžiantis bet kurį šviestuvą prijungti prie nuotolinio valdymo platformos su OWLET valdymo mazgu arba bet kuriuo valdikliu, skirtu

NEMA lizdui. POHO GEN2 yra sprendimas šviestuvui įrengti valdiklį ant šviestuvo, kuriame tiesiogiai nėra įrengtas NEMA lizdas. Komplektuojamas su valdikliu **(4 kompl.)**



kitu

kartu

SS2457-XX-TDP-E.TS	16	LAPŲ	LAIDA
		19	0

Daugiafunkcinis belaidis jungiklis veikia kaip universalus nuotolinio valdymo pultas, suteikiantis prieigą prie svarbiausių mobiliosios programėlės valdymo funkcijų. Sąsaja apima aštuonias komandas (2 daugiafunkcines komandas derinamai baltai spalvai, 4 iš anksto nustatytus scenarijus, apšvietimo didinimą ir apšvietimo mažinimą). Visas jas galima konfigūruoti belaidžiu ryšiu naudojant mobiliąją programėlę. **(1 vnt.)**



## Saugos reikalavimai montavimo darbams

### Bendrieji reikalavimai

Darbai, atsižvelgiant į darbuotojų saugos ir sveikatos reikalavimus, atliekami vadovaujantis Saugos taisyklėmis eksploatuojant elektros įrenginius, Saugos ir sveikatos taisyklėmis statyboje (atliekant darbus, kurie neaprašyti Saugos taisyklėse eksploatuojant elektros įrenginius), įmonės darbuotojų saugos ir sveikatos instrukcijomis bei kitais darbuotojų saugos ir sveikatos norminiais dokumentais.

Vykdyti darbus gali teoriškai ir praktiškai išmokytas personalas (nustatyta tvarka atestuotas ir turintis dokumentus, kuriais suteiktos atitinkamos personalo teisės). Darbus veikiančiuose elektros įrenginiuose neelektrotechninis personalas gali vykdyti tik prižiūrėdamas elektrotechninio personalo asmens (asmenų). Šiuo atveju prižiūrėtinio nurodymai dirbantiesiems apsaugai nuo elektros užtikrinti yra privalomi.

Darbus vykdančio personalo darbuotojai yra atsakingi už saugos darbe taisyklių laikymąsi ir pažeidimus pagal jam suteiktą kvalifikaciją, kompetenciją ir teises, kurios yra apibrėžtos darbo sutartimis arba kita forma įteisintomis abipusėmis prievolėmis.

### Saugos reikalavimai

Įrangą gali montuoti tik profesionalūs ir kvalifikuoti montuotojai. Sumontuota įranga neturi kelti pavojaus statybos vietoje dirbančiam personalui ar galintiems į ją patekti kitiems asmenims. Turi būti pritvirtinti atitinkami įspėjamieji užrašai tose teritorijose, kur yra kontaktas su pavojų keliančiomis elektros įrangos dalimis tuo laikotarpiu, kol nebus baigtas jų instaliavimas. Šie užrašai turi būti lengvai pastebimi ir įskaitomi.

### Saugos priemonės montavimui

Kai nedirbama, visus vamzdžius ir dėžutes reikia uždengti dangteliais ar uždaryti. Turi būti naudojami gamykliniai PVC dangteliai. Naudojama įranga turi būti gerai apsaugota nuo dulkių ir mechaninių pažeidimų montavimo metu. Jei, tinkamai neapsaugojus įrangos, dėl Rangovo kaltės įvyksta pažeidimai, įskaitant ir dažytų paviršių pažeidimus, Rangovas privalo greitai ir tvarkingai pašalinti pažeidimus, atstatant tokią pačią jų būklę.

### Įrenginių derinimo, išbandymo, matavimo darbai

Užbaigęs pavienes darbo dalis, Rangovas privalo atlikti visus vietinius bandymus visose darbo srityse. Rangovas savo lėšomis pasirūpina kvalifikuota darbo jėga, aparatūra ir prietaisais, reikalingais efektyviam bandymų atlikimui. Prireikus turi būti pademonstruotas prietaisų tikslumas. Kiekviena užbaigta objekto sistema turi būti patikrinta kaip visuma eksploatacijos sąlygomis, siekiant įsitikinti, kad kiekvienas komponentas funkcionuoja teisingai sąveikoje su visa sistema. Rangovas privalo užtikrinti,

SS2457-XX-TDP-E.TS	LAPAS	LAPŲ	LAIDA
	17	19	0

kad visi jo darbai, įranga, medžiagos ir komponentai yra patenkinamos būklės ir atlieka numatytas funkcijas ir operacijas.

Matavimai ir bandymai turi būti įforminti atitinkamais protokolais ir aktais. Turi būti atlikti derinimo darbai, reikalingi tam, kad sistema veiktų, kaip numatyta.

Statinio projekto dalies vykdymo priežiūra turi būti numatyta, kad nebūtų nukrypta nuo techninio projekto sprendinių. Galutiniam objekto pridavime (darbų) dalyvauja techninio ir darbo projekto projektuotojai.

## **PROJEKTO DOKUMENTACIJA IR PERSONALO MOKYMAI**

Sistemos statybos Rangovas privalo užtikrinti, kad:

- Pastato inžinerines sistemas eksploatuojantis ir prižiūrintis personalas būtų apmokytas dirbti su nauja įranga;
- Bus pateiktos sistemos vartotojų instrukcijos ir sistemos bei įrangos techniniai pasai.
- Apmokymuose dalyvavę personalo nariai gaus sertifikatus ar pažymėjimus, įrodančius dalyvavimą apmokymuose.

### **Statinio projekto dalies vykdymo priežiūros vadovas privalo:**

Sutartyje numatytu laiku ir tvarka ar statinio projekto vykdymo priežiūros vadovo nurodymu lankytis statybvietėje, spręsti su jo prižiūrimos statinio projekto dalies sprendinių įgyvendinimu susijusius klausimus, informuoti statinio projekto vykdymo priežiūros vadovą apie priimtus sprendimus;


- tikrinti, ar statybos darbai atliekami pagal jo prižiūrimos statinio projekto dalies sprendinius ir apie tai įrašyti į Statybos darbų žurnalą, pateikti statinio projekto vykdymo priežiūros vadovui savo išvadas dėl šios statinio dalies pripažinimo tinkama naudoti;
- pasirašyti paslėptų statinio konstrukcijų ir paslėptų statybos darbų patikrinimo, inžinerinių tinklų, statinio inžinerinių sistemų, technologinių inžinerinių sistemų išbandymo, pripažinimo tinkamais naudoti aktus ir kitus statybos vykdymo dokumentus, jei jie atitinka prižiūrimos statinio projekto dalies sprendinius, normatyvinių statybos techninių, normatyvinių statinio saugos ir paskirties dokumentų reikalavimus (kai tokios pareigos numatytos Sutartyje);
- drausti naudoti statybos produktus (statybines medžiagas, statybos gaminius, dirbinius) ir įrenginius, jei jie neatitinka statinio projekto dalies techninių specifikacijų, normatyvinių statybos techninių ir normatyvinių statinio saugos ir paskirties dokumentų reikalavimų, ir apie tai įrašyti į Statybos darbų žurnalą (Reglamento IV skyrius);
- suderinus su statinio projekto vykdymo priežiūros vadovu, atlikti statinio projekto dalies sprendinių pakeitimus;
- tikrinti, kaip vykdomi jo nurodymai ir reikalavimai. Jei jie nevykdomi, nedelsiant apie tai informuoti statinio projekto vykdymo priežiūros vadovą;
- reikalauti iš rangovo [3.1] (jei statyba vykdoma rangos būdu) ar statytojo (užsakovo) (jei statyba vykdoma ūkio būdu) sustabdyti statinio statybą [3.27], įrašant šį reikalavimą į Statybos darbų žurnalą (Reglamento IV skyrius) ir raštu pranešant statinio projekto vykdymo priežiūros vadovui, kai:

SS2457-XX-TDP-E.TS	LAPAS	LAPŲ	LAIDA
	18	19	0

- nustatyta, kad statytojas (užsakovas) arba rangovas pažeidė statinio projekto dalies sprendinius, įgyvendinančius esminius statinių reikalavimus arba esminius statinio architektūros reikalavimus, ir pakeitė statinio projekte nurodytus statinio matmenis;
- nustatyti normatyvinių statybos techninių dokumentų, normatyvinių statinio saugos ir paskirties dokumentų reikalavimų pažeidimai;
- statomas statinys (statinio dalis) neatitinka statybą leidžiančiame dokumente [3.1] nurodytų pagrindinių statinio rodiklių (bent vieno iš jų, išskyrus atvejį, kai dėl nelaikančiųjų konstrukcijų keitimo pasikeičia statinio bendrasis plotas arba jo dalys) ir statinio naudojimo paskirties reikalavimų;
- paaiškėja statinio projekto (dalies) ar statybos klaidos, dėl kurių atsirado statinio ar gretimai esančių statinių avarijos grėsmė (nustatyta, kad statinys yra avarinės būklės), ar įvyko avarija.

SS2457-XX-TDP-E.TS	LAPAS	LAPŲ	LAIDA
	19	19	0

Eil. Nr.	Pavadinimas ir techninės charakteristikos	Techninė charakteristika	Mat. vnt.	Kiekis*	Pastaba
<b>MEDŽIAGŲ KIEKIŲ ŽINIARAŠTIS</b>					
1.	Elektros kabelis su varinėmis gyslomis 3x1,5 mm <sup>2</sup>	TS 3.1	m.	40,00	
2.	Elektros kabelis su varinėmis gyslomis 5x4,0 mm <sup>2</sup>	TS 3.1	m.	54,00	
3.	Elektros kabelis su aliumininėmis gyslomis 4x16 mm <sup>2</sup>	TS 3.1.2	m.	200,00	
4.	Vamzdis HDPE Ø110mm kabelių apsaugai	TS 3.2	m.	26,00	Uždaram perėjimui
5.	Vamzdis PE Ø75mm kabelių apsaugai	TS 3.2	m.	174,00	
6.	Kabelio signalinė juosta	TS 3.3	m.	174,00	
7.	Kontaktinė grupė JOR-99969 su 1F C6A	TS 3.13, 3.14	vnt.	4,00	
8.	Galinė kabelio mova kabeliui AL 4x16mm	TS 3.15	vnt.	8,00	
9.	Šviestuvai LED, IP66, 691W	TS 3.4	vnt.	4,00	
10.	Foto relė, astronominis laikrodis	TS 3.18, 3.19	kompl.	1,00	
11.	Metalinė 10,0 m aukščio atrama komplekte su pamatu bei atramų žymenimis	TS 3.5;3.5.2 3.6	kompl.	4,00	
12.	Apšvietimo skydas AVS-01 su pamatu <i>Komplektuojamas pagal principinę schemą (žr. brėž. Nr. E.B-02)</i>	TS 3.20	kompl.	1,00	
13.	Apšvietimo valdymo sistema	TS 3.21	kompl.	1,00	
14.	Įžeminimo laidininkas	TS 3.12	m.	10,00	Su AVS skydu
15.	Įžeminimo strypas L-1,5m, d14,2 mm.	TS 3.7	vnt.	35,00	Su AVS skydu
16.	Kalimo galvutė	TS 3.10	vnt.	1,00	
17.	Kryžminė jungtis strypas - juosta	-	vnt.	5,00	Su AVS skydu
18.	Sujungimo mova strypams	TS 3.8	vnt.	30,00	Su AVS skydu
19.	Antgalis	TS 3.9	vnt.	5,00	Su AVS skydu
20.	Viršitampių ribotuvas	TS 3.17	vnt.	1,00	
21.	Automatinis išjungiklis 3F25A	TS-3.16	vnt.	1,00	
22.	Automatinis išjungiklis 3F13A	TS-3.16	vnt.	1,00	
23.	Antikorozinė pasta	TS 3.11	kompl.	1,00	
24.	Pagalbinės medžiagos	-	kompl.	1,00	

0	2024-12-16	Statybos leidimui, konkursui ir statybai			
Laida	Išleidimo data	Laidos statusas, keitimo priežastis (jei taikoma)			
Kval Patv Dok Nr.	 <b>UAB „Synergy Solutions“</b> Daugėlišio g 32, LT-09300 Vilnius, Tel +370 699 19 282, el p info@ss-exp.com	Statinio projekto pavadinimas <b>Kitų inžinerinių statinių Mokyklos g. 3 Klaipėdoje, rekonstravimo projektas</b>			
		Pareigos	Vardas Pavardė	Parašas	Statinio numeris ir pavadinimas <b>XX – Visi statiniai</b>
25757	SPV				
33678	SPDV				
				Dokumento pavadinimas <b>Sąnaudų žiniaraštis</b>	Laida <b>0</b>
LT	Statytojas <b>Klaipėdos miesto savivaldybė</b>			Dokumento žymuo <b>SS2457-XX-TDP-E.SŽ</b>	Lapas <b>1</b>
					Lapų <b>2</b>

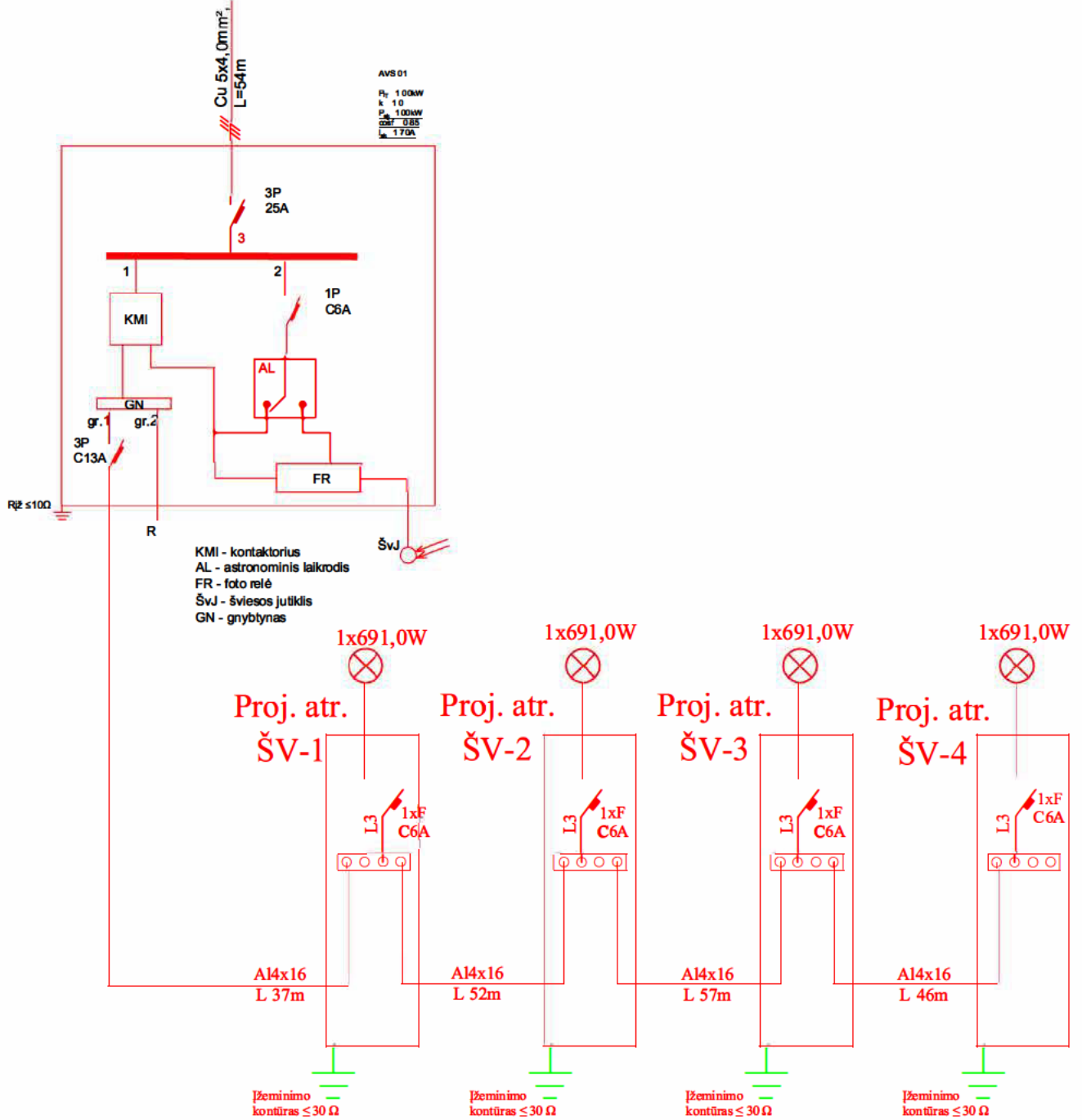
DARBŲ KIEKIŲ ŽINIARAŠTIS					
LAUKO DALIS					
	Projektuojami tinklai:				
25.	Tranšėjos kasimas/užkasimas iki 1m gylio vienam-dviem kabeliams rankiniu būdu	-	m	20,00	
26.	Tranšėjos kasimas/užkasimas iki 1m gylio vienam-dviem kabeliams mechanizuotu būdu	-	m	154,00	
27.	Uždaras perėjimas	-	m	26,00	
28.	Vamzdžio klojimas tranšėjoje	-	m	174,00	
29.	Signalinės juostos paklojimas	-	m	174,00	
30.	Kabelio įtraukimas į apsauginį vamzdį	-	m	200,00	
31.	Kabelio Cu 3×1,5mm <sup>2</sup> įtraukimas į atramą	-	m	40,00	
32.	Kabelio tiesimas Cu 5x4mm pastato vidaus konstrukcijomis	-	m	54,00	
33.	Gnybtinių sumontavimas	-	vnt.	4,00	
34.	Apšvietimo atramų pamatų montavimas	-	vnt.	4,00	
35.	Apšvietimo atramų montavimas	-	vnt.	4,00	
36.	LED šviestuvų montavimas	-	vnt.	4,00	
37.	Apšvietimo atramų įžeminimo sumontavimas	-	kompl.	4,00	
38.	Viršįtampių ribotuvo sumontavimas	-	vnt.	1,00	
39.	AVS-01 skydo sumontavimas	-	kompl.	1,00	
40.	AVS-01 skydo įžeminimo sumontavimas	-	kompl.	1,00	
41.	Apšvietimo valdymo sistemos sumontavimas	-	kompl.	1,00	
42.	Foto relės, astronominio laikrodžio sumontavimas	-	vnt.	1,00	
43.	Automatinis išjungiklis 3F25A	-	vnt.	1,00	
44.	Automatinis išjungiklis 3F13A	-	vnt.	1,00	
45.	Galinės movos sumontavimas kabeliui Al 4x16mm.	-	vnt.	8,00	
46.	Vejos atstatymo darbai, įskaitant juodžemio 10 cm sluoksnio įrengimą	-	m <sup>2</sup>	87,00	
47.	Kabelio gyslų izoliacijos varžos matavimas	-	kompl.	1,00	
48.	Įžeminimo įrenginių varžos matavimai	-	kompl.	1,00	
49.	Įžeminimo įrenginių kontaktinių jungčių, PEN, PE ir N laidų pereinamosios varžos matavimai	-	kompl.	1,00	
50.	Fazinio ir nulinio laidų grandinės varžos matavimai	-	kompl.	1,00	
51.	Išpildomosios dokumentacijos paruošimas	-	kompl.	1,00	
52.	Išpildomosios nuotraukos paruošimas	-	kompl.	1,00	


SS2457-XX-TDP-E.SŽ	Lapas	Lapų	Laida
	2	2	0



Proj. apšvietimo valdymo skydas (AVS)  
(Ant progimnazijos sienos)

Iš esamo PS 1.0



0	2024-12-16	Statybos leidimui			
Laida	Išleidimo data	Laidos statusas, keitimo priežastis (jei taikoma)			
Kval. Patv. Dok. Nr.	 <b>UAB „Synergy Solutions“</b> Daugėlišio g. 32, LT-09300 Vilnius, Tel. +370 699 19 282, el.p. info@ss-exp.com		Statinio projekto pavadinimas Kitų inžinerinių statinių Mokyklos g. 3, Klaipėdoje rekonstravimo projektas		
	Pareigos	Parašas	Statinio numeris ir pavadinimas		
25757	SPV	[Redacted Signature]	XX - Visi statiniai		
33678	SPDV				
			Dokumento pavadinimas	Mastelis	Laida
			<b>LAUKO APŠVIETIMO PRINCIPINĖ SCHEMA</b>		0
LT	Statytojas	Dokumento žymuo		Lapas	Lapų
	Klaipėdos miesto savivaldybė	SS2457-XX-TDP-E.B-02		1	1



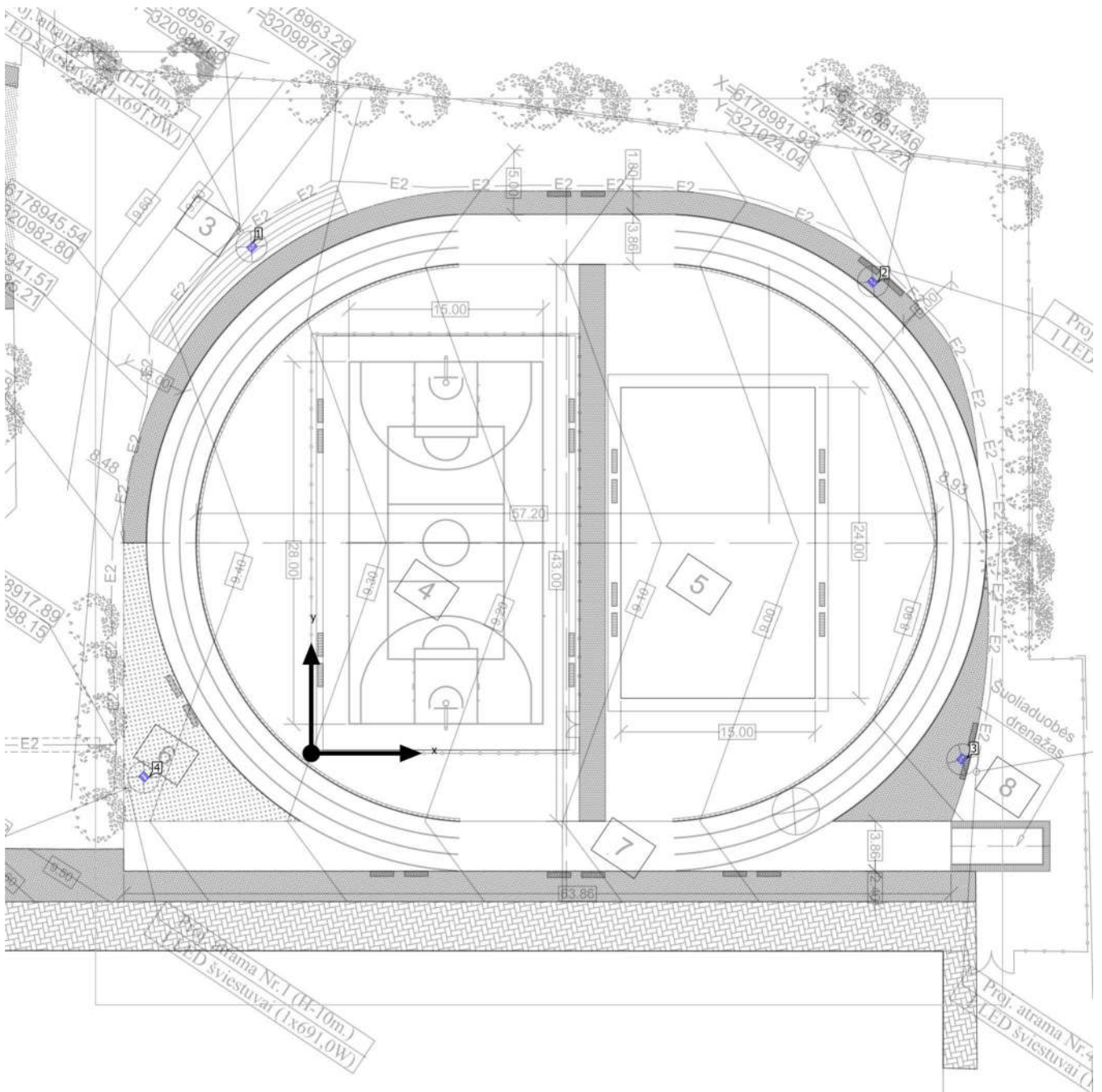
## Luminaire list

$\Phi_{total}$ 396056 lm	$P_{total}$ 27600 W	Luminaire efficacy 143.5 lm/W
-----------------------------	------------------------	----------------------------------

pcs.	Manufacturer	Article No.	Article name	P	$\Phi$	Luminaire efficacy
4	Schröder	E99302	BRITE LINE GEN2 1 5448 Integrated Asym 50° W de 324 351C@700mA NW 740 230V E99302	6900 W	99014 lm	143.5 lm/W

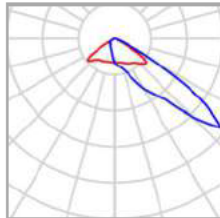
Site 1

### Luminaire layout plan



Site 1

## Luminaire layout plan



Manufacturer	Schröder	P	690 0 W
Article No.	E99302	ΦLuminaire	99014 m
Article name	BRITLINE GEN2 1 5448 Integrated lenses Asym 50° W de 324 351C@700mA NW 740 230V E99302		
Fixture	1x 324 351C@700mA NW 740 230V		

### Individual luminaires

X	Y	Mounting height	Luminaire
4 621 m	39 139 m	10 000 m	1
43 373 m	36 436 m	10 000 m	2
50 258 m	0 473 m	10 000 m	3
12 949 m	1 852 m	10 000 m	4



Site 1 (Light scene 1)

## Calculation objects

Calculation surfaces

Properties	$\bar{E}$	$E_{min}$	$E_{max}$	$U_o (g_1)$	$g_2$	Index
5 Tinklo aikštelė Perpendicular distance 0.000 m	95.1 x	51.7 x	137 x	0.54	0.38	CG1
6 Kreipimo aikštelė Perpendicular distance 0.000 m	80.5 x	46.8 x	120 x	0.58	0.39	CG2
7 Bėgimo aikštelė Perpendicular distance 0.000 m	83.6 x	13.7 x	148 x	0.16	0.093	CG3

Utis atn prof e DA uxsprett ng (5 1 4 Standard (outdoor transportat on area))